

STRG5643D 开关电源控制电路

STRG5643D 是一款由 SANKEN 公司开发的开关电源厚膜电路。其内部集成了一个大功率的 N 沟道场效应管，另外还集成了一些其他电路，如振荡器电路、启动电路、电压比较器、激励电路及系列保护电路等。启动电压 $V_{CC-START} = 16\text{ V}$ ，最低工作电压 $V_{CC-ON} = 10\text{ V}$ 。

1. 引脚功能（见表 112）

表 112 STRG5643D 引脚功能

脚号	脚名	功能	脚号	脚名	功能
1	D	内置场效应管漏极	4	V_{CC}	电源
2	S	内置场效应管源极	5	FB/O.C.P	过流保护/取样比较/同步输入
3	GND	地			

2. 内部框图（见图 170）

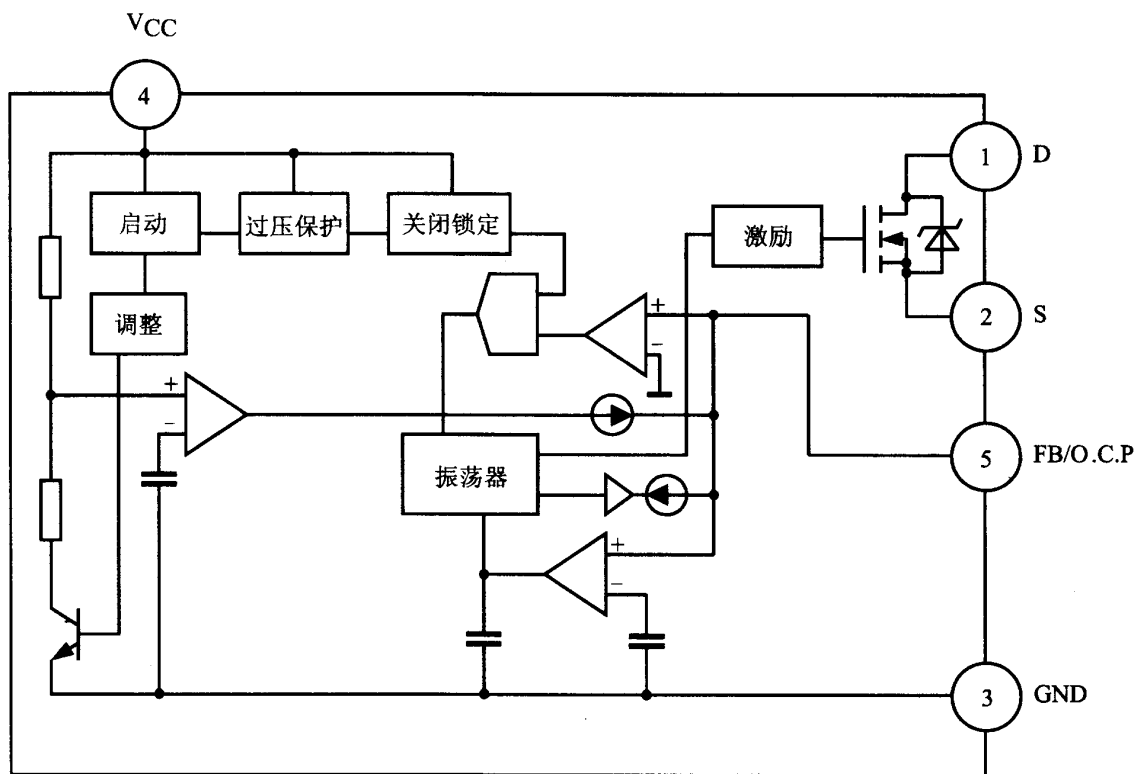


图 170 STRG5643D 内部框图

3. 典型应用电路 (见图 171)

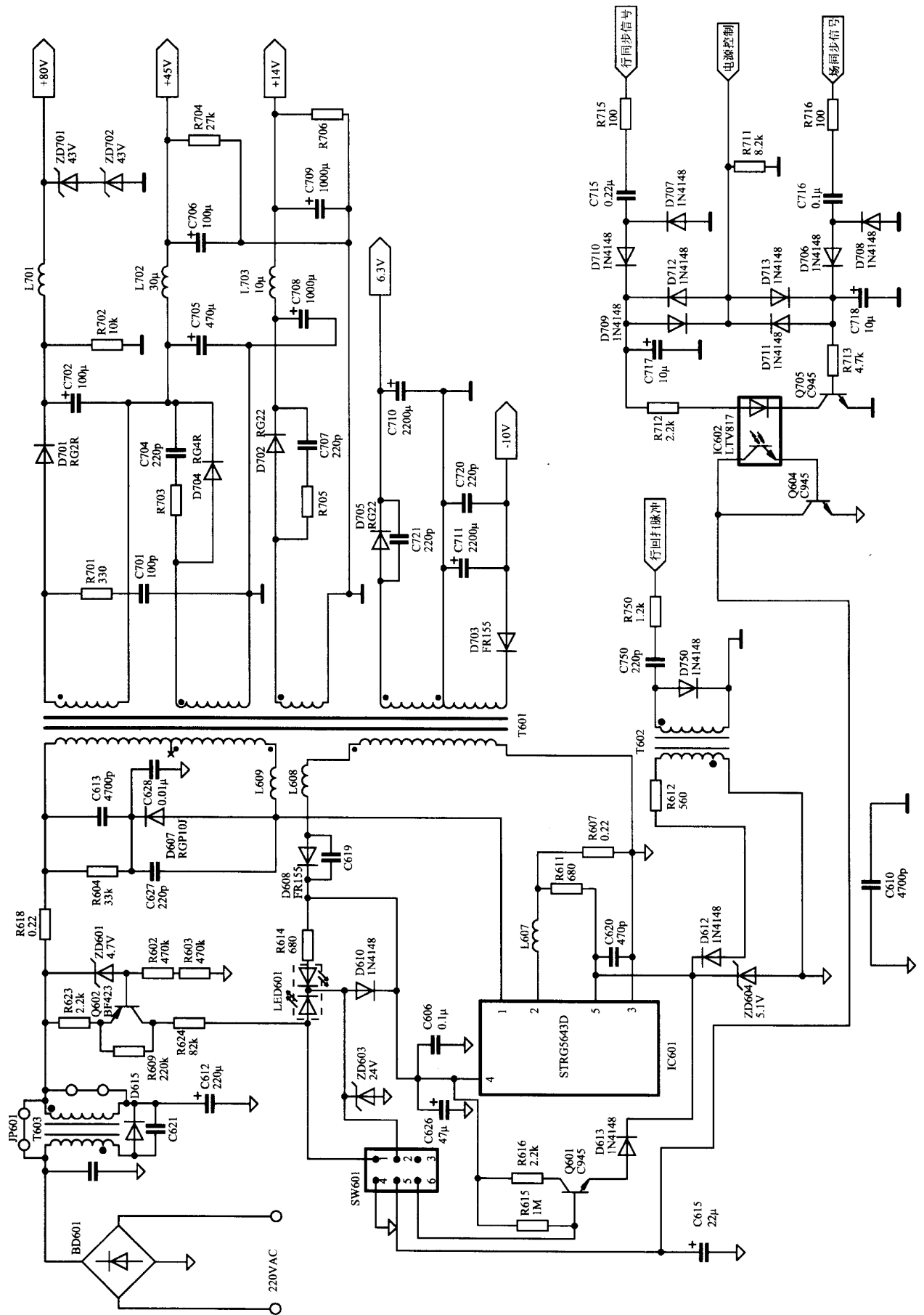


图 171 STRG5643D 典型应用电路