

# DP904C 开关电源控制电路

DP904C 是一款内置有高反压功率场效应管的电源厚膜电路。其内部包含混频振荡器、欠压锁定输出电路、过压保护电路、过流过载保护电路、软启动电路、过热保护电路及具有温度补偿能力的高精度电流源等。它的工作频率能够达到 150 kHz，并且具有外同步端，可以保证电源的工作频率严格与行频同步。启动电压： $V_{CC}=15\text{ V}$ ；停止工作电压  $V_{CC}=9\text{ V}$ ；源-漏击穿电压： $BV_{DS}=650\text{ V}$ 。

## 1. 引脚功能（见表 25）

表 25 DP904C 引脚功能

脚 号	脚 名	功 能	脚 号	脚 名	功 能
1	DRAIN	内置场效应管漏极	4	F_B	稳压反馈
2	GND	地	5	SYNC	同步及软启动
3	V <sub>CC</sub>	工作电压			

## 2. 内部等效图（见图 36）

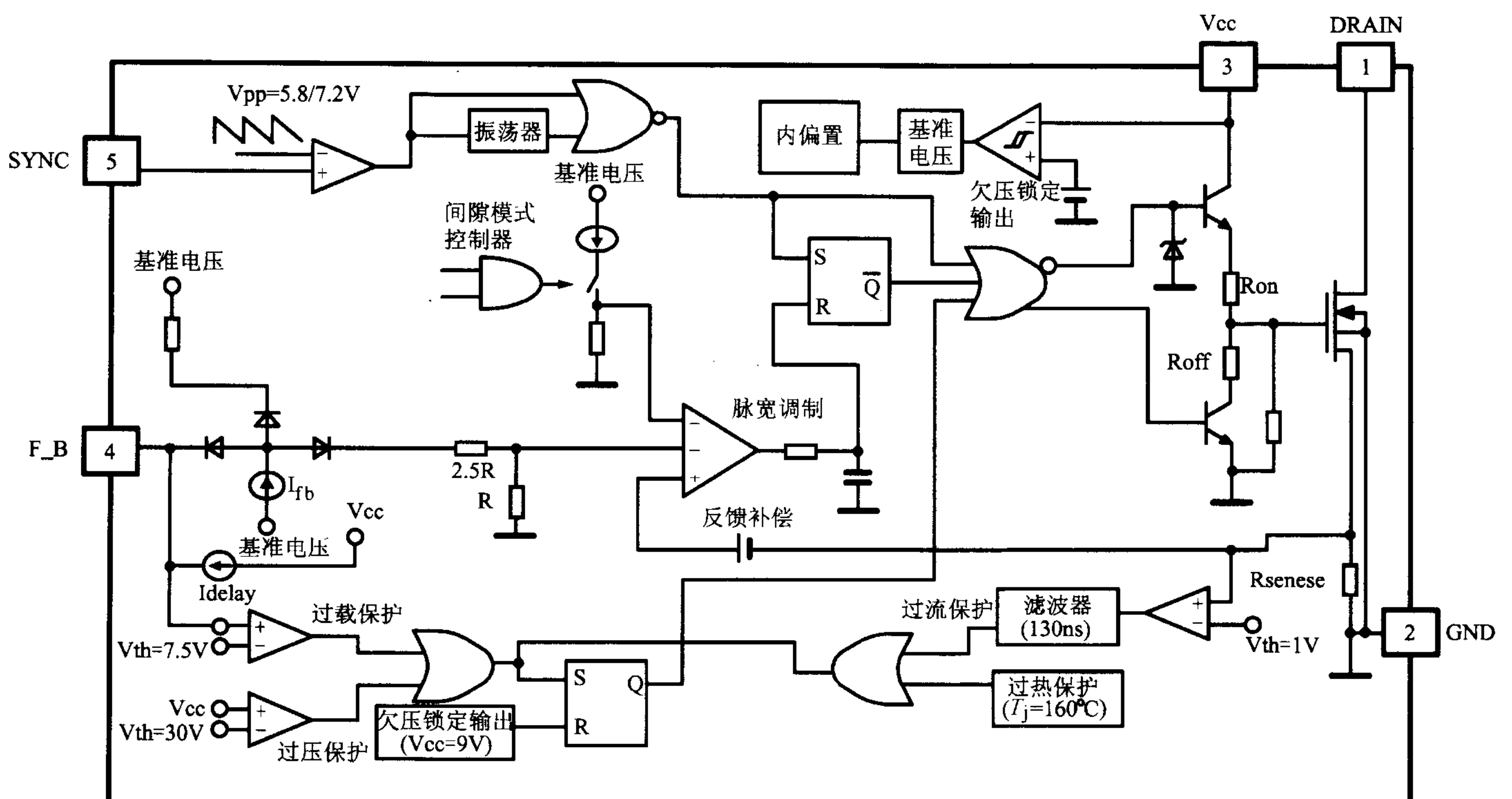


图 36 DP904C 内部等效图

### 3. 典型应用电路 (见图 37)

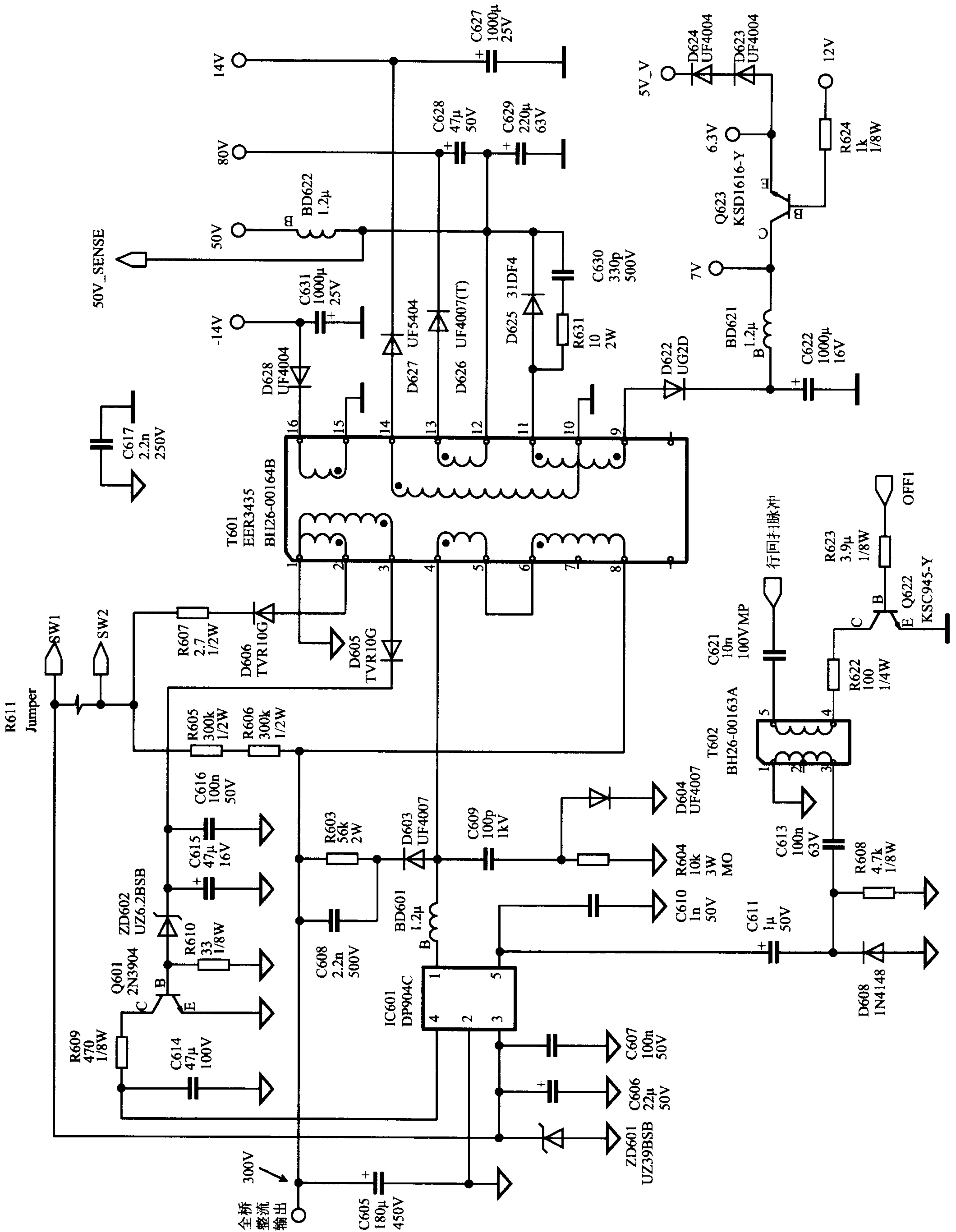


图 37 DP904C 典型应用电路