

SM8002C

特点

- ◆ 电流模式 PWM 控制
- ◆ 115KHz 开关频率，内置抖频功能
- ◆ 待机功耗小于 0.3W@265VAC
- ◆ 内部定时功能
- ◆ 过流和欠压保护
- ◆ 开机软启动
- ◆ 封装形式：HDIP4

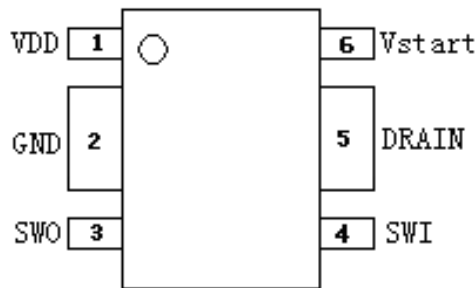
应用领域

- ◆ 小功率充电器
- ◆ 功率小于 10W 的适配器
- ◆ DVD、DVB 电源

概述

SM8002C 是小功率、低成本的电流模式 PWM 控制功率开关。芯片内置高压功率三极管，采用优化的射极驱动方式，并且提供过流保护，开机软启动，VDD 欠压保护等完善的保护功能以提高系统可靠性，系统待机功耗小于 0.3W@265VAC。

封装图



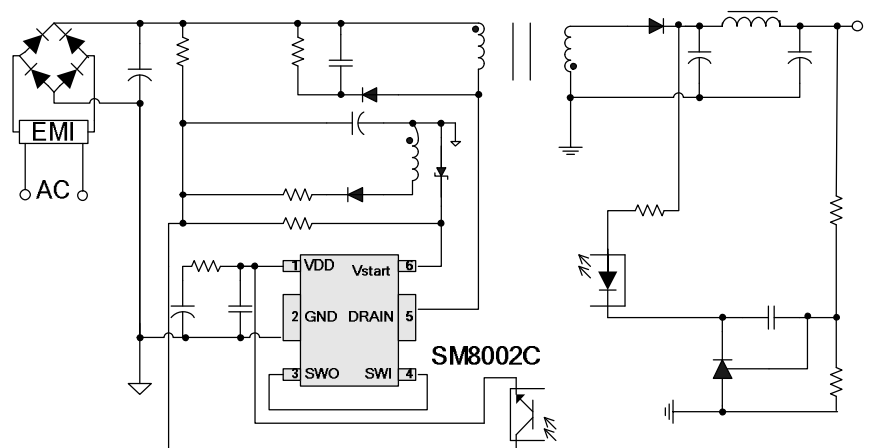
HDIP4

输出功率表

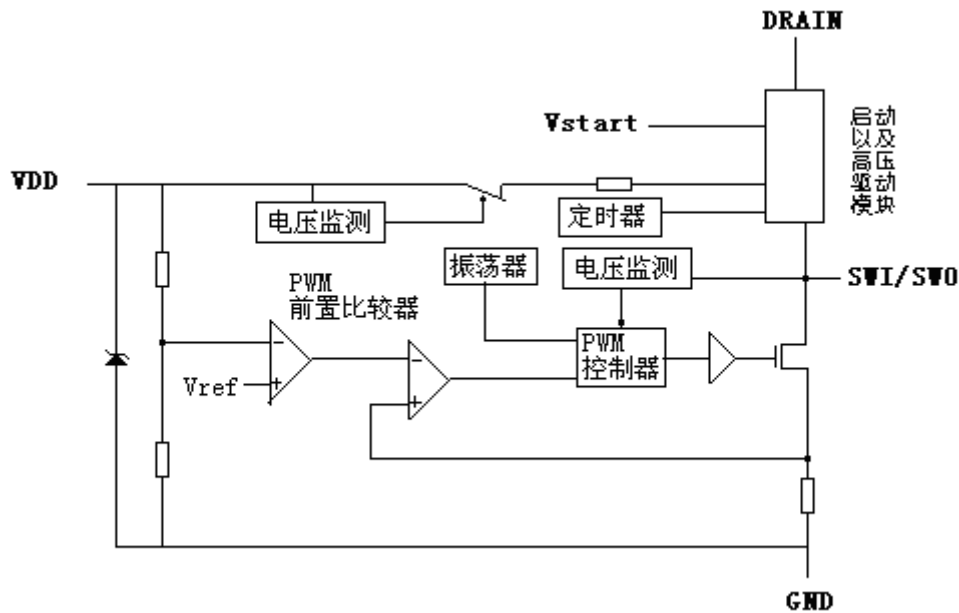
全电压范围内(AC85V~AC265V)

封装形式	开放环境	封闭环境
HDIP4	12W	10W

典型应用



内部功能简单框图



管脚说明

名称	管脚序号	管脚说明
VDD	1	芯片控制部分电源。在过流或者短路保护状态时，不断地复位启动，起到保护作用
GND	2	芯片地
SWO	3	PWM 波形输出口
SWI	4	PWM 波形输入口
DRAIN	5	驱动脚
Vstart	6	芯片启动电压输入口，正常工作之后，为芯片提供额外的电流

元件参数

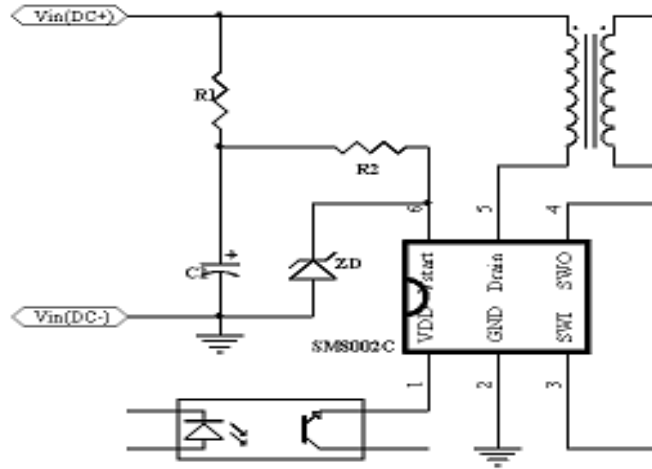
极限参数(TA= 25℃)

符号	说明	范围	单位
SWO/SWI	芯片输出脚	<20	V
V _{start}	芯片启动脚	<20	V
VDD	芯片控制电源电压	-0.3—6	V
IDD	芯片控制电源电流	20	mA
V _{drain}	驱动电压	<700	V
I _{drain}	驱动电流	3	A
T _j	结温	-40—150	℃
T _{stg}	存储温度	-55—150	℃

电气工作参数

符号	说明	条件	范围			单位
			最小	典型	最大	
V _{sw}	SW 开启阈值		8	8.5	9	V
VDD _{clamp}	稳压电压		5.3	5.6	6	V
VDD _{start}	VDD 启动电压		-	5.05	5.2	V
VDD _{close}	VDD 关断电压		3.3	3.5	-	V
IDD	VDD 工作电流	VDD=4.5V	-	450	600	uA
F _{sw}	PWM 开关频率	VDD=4.5V	90	115	130	KHz
△F _{sw}	PWM 开关频率抖动范围		-5		5	%
I _{LIM}	Drain 限制电流	VDD=3.36V	-	800	-	mA
D _{max}	PWM 最大占空比		-	-	75	%
D _{min}	PWM 最小占空比		3	-	-	%
T _r	SW 上升沿时间	15Ω 上拉电阻	-	30	-	ns
T _f	SW 下降沿时间	15Ω 上拉电阻	-	20	-	ns
I _{drain-off}	Drain 关断漏电流		-	20	-	uA
V _{drain}	驱动管脚耐压		-	-	700	V
T _{delay}	短路保护延迟时间		0.65	0.55	0.5	S

功能表述



◆ VDD 充电阶段

系统通过 Vstart 脚和集成开关向 VDD 脚充电，同时芯片内部的集成开关（连接于 Vstart 脚与 VDD 脚之间）导通，VDD 电压上升，直到 Vstart 电压上升到 8.5V 典型值启动电压后，VDD 电压达到启动电压，芯片退出欠压保护，芯片进入内部定时电路⁽¹⁾工作阶段。

◆ 内部定时电路工作阶段

当 VDD 电压达到启动电压之后，芯片内部的定时电路⁽¹⁾开启，由于充电开关仍然导通，继续向 VDD 脚充电（实际上内部定时电路工作阶段可以看作 VDD 充电阶段的一部分），由于内部的稳压作用，VDD 电压最终达到 VDD_clamp，定时电路⁽¹⁾开启 0.65S 后结束工作，充电开关关闭，芯片进入 VDD 放电阶段。

◆ VDD 放电阶段

定时电路⁽¹⁾结束工作后，芯片内部集成充电开关关断，由于芯片内部电流消耗，VDD 电压下降，当降到 5.0V⁽²⁾的时候，芯片进入了 PWM 工作模式。

◆ PWM 工作模式

当 VDD 电压在 3.5V⁽³⁾—5.0V⁽²⁾之间时，芯片工作在 PWM 工作模式，SW 端口有 PWM 波形输出。SW 波形的占空比随 VDD 电压的变化而变化。

◆ PWM 关断模式

当 VDD 电压高于典型值 5.0V⁽²⁾或低于典型值 3.5V⁽³⁾时，芯片的 PWM 关断，SW 端口没有波形输出。

注释：(1) 定时电路为短路保护延迟电路，典型值：0.65S

(2) 5.0V 为芯片 0 占空比阈值的典型值

(3) 3.5V 为 VDD 关断电压的典型值

◆ 上电过程中各点波形如图

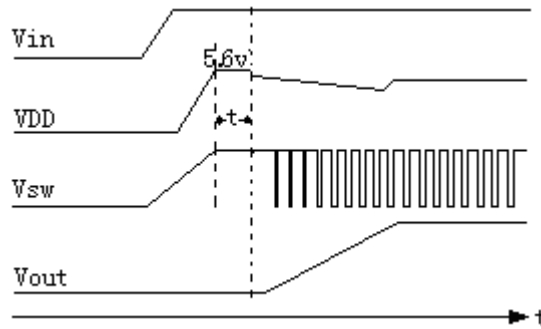
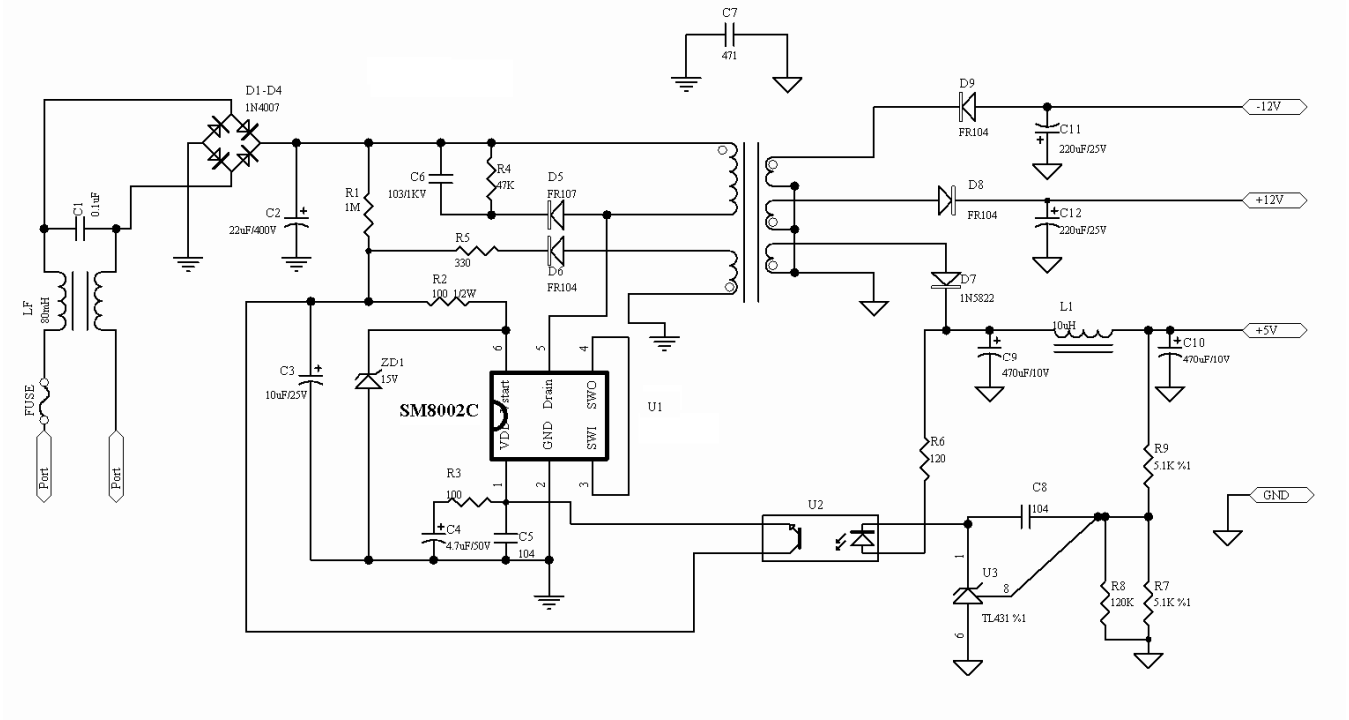


图 5

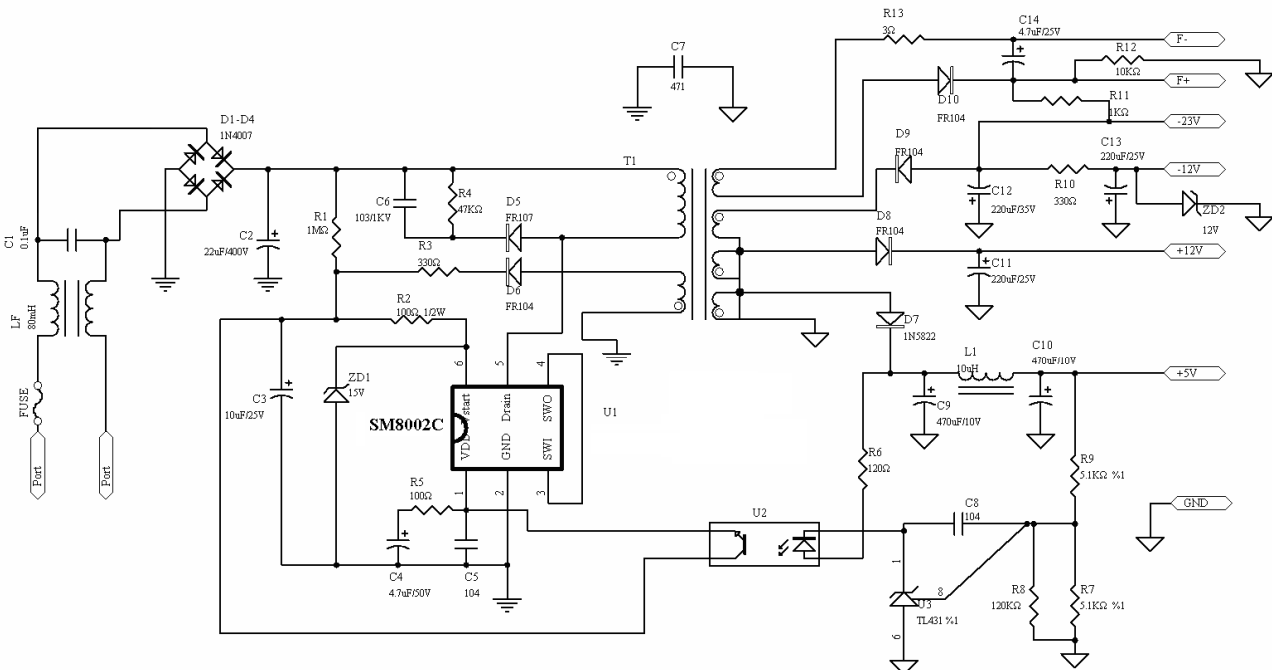
当 V_{in} （高直流电压）上电之后，首先通过 V_{start} 脚使 V_{sw} 和 V_{DD} 的电压逐渐上升，当 V_{DD} 上升到启动电压之后，内部定时器开始工作，同时电压上升，由于内部稳压管作用，电压最终达到 V_{DD_clamp} ；经过一段延迟之后（就是图中的 t ），定时器结束，同时内部开关关断，由于电流消耗， V_{DD} 下降，下降到典型值 $5.0V$ ⁽²⁾， V_{sw} 出现 PWM 波形，这个时候会在变压器的输出端输出一定的电压，经整流和滤波后在输出端有输出电压 V_{out} ； V_{out} 电压逐渐上升，当上升到输出设计值，系统通过光耦对 V_{DD} 做一次很小的电压调整，然后出现平稳， V_{sw} 的波形也趋向平稳。

典型应用方案

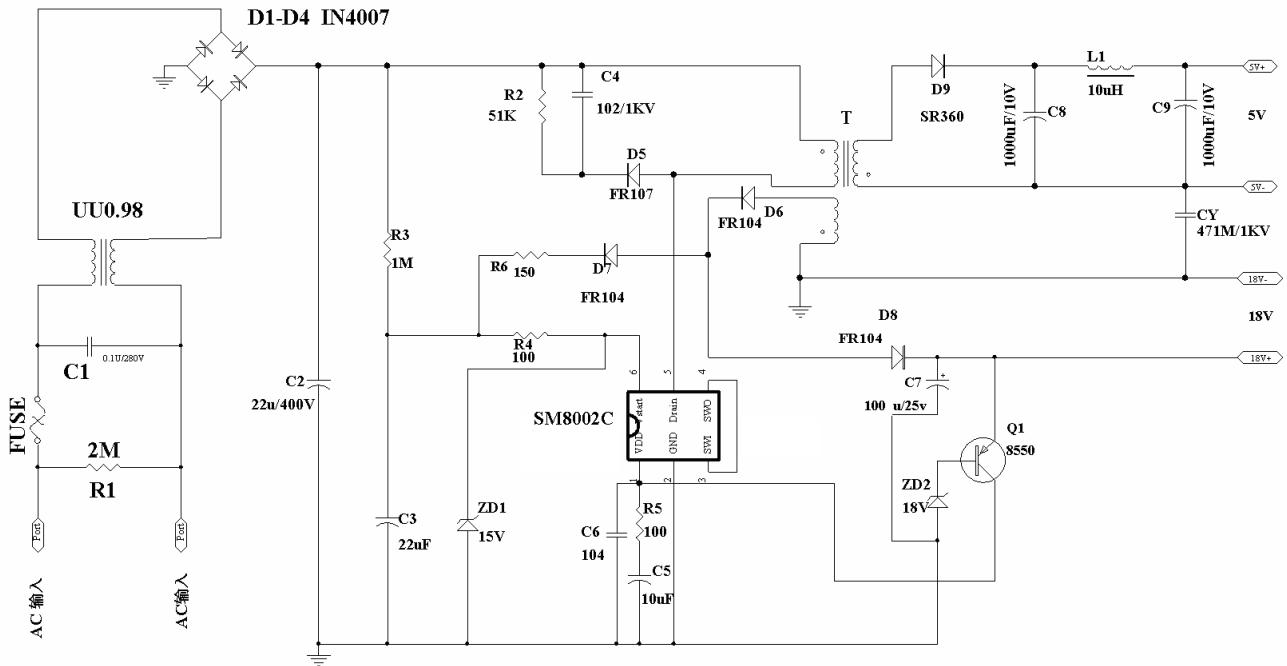
◆ DVD 应用电路（驱动 LED）



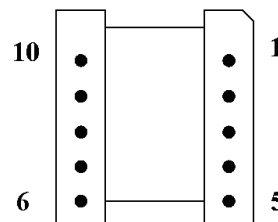
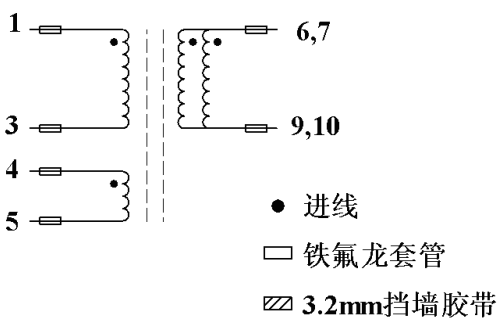
◆ DVD 应用电路（驱动 VFD）



◆ 无光耦应用方案原理图



◆ 无光耦应用方案变压器绕制示意图



制做说明:

1、骨架EE16(5+5) 普通磁芯

2、电感量 : $L^p = 1.8mH$

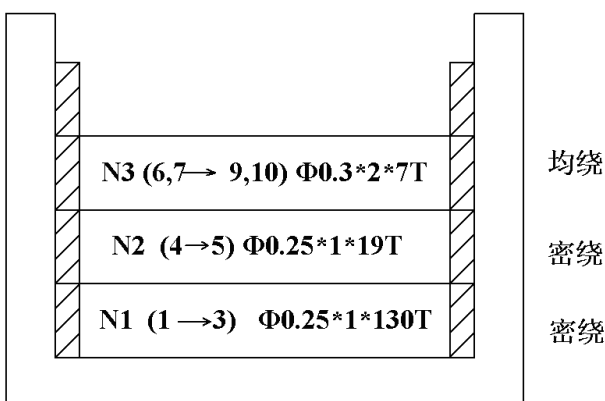
3、初级对次级打3500VAC漏电流<2mA/60s

4、初级对磁芯打1500VAC漏电流<2mA/60s

5、次级对磁芯打1500VAC漏电流<2mA/60s

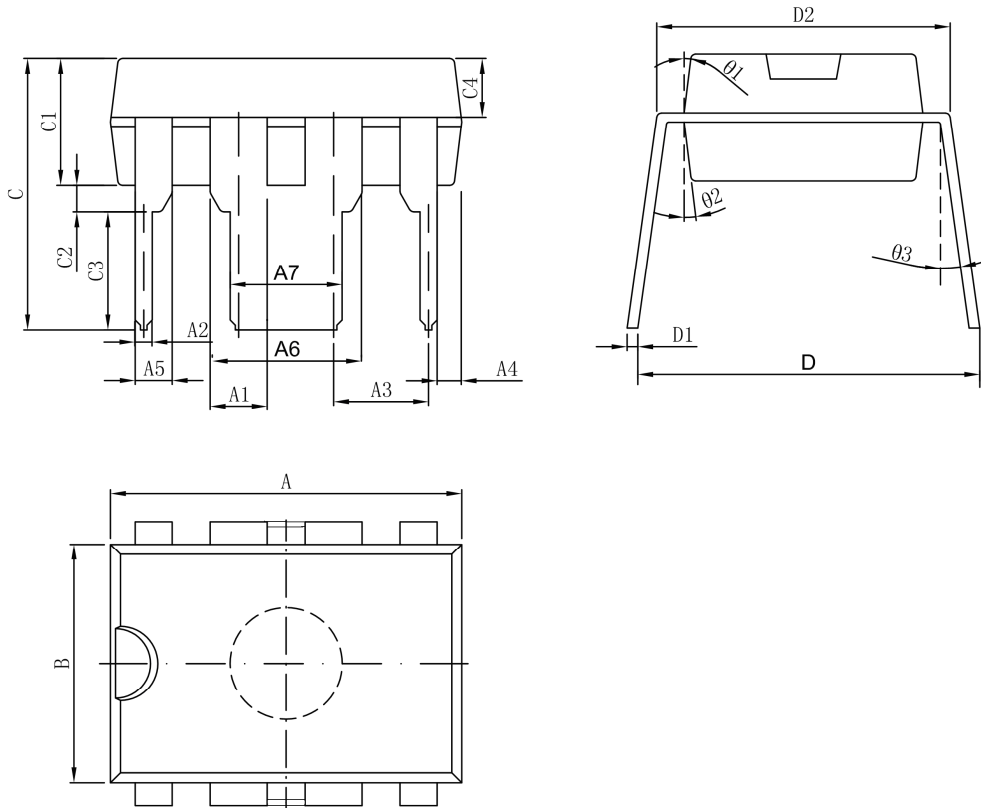
6、DC500V绕组与磁芯之间1min大于100mΩ

7、DC500V绕组与绕组之间1min大于100mΩ



封装形式

HDIP4:



REF.	Size	MIN(mm)	MAX(mm)	REF.	Size	MIN(mm)	MAX(mm)
A		9.30	9.50	C1		3.30	3.50
A1		1.524		C2		0.50	
A2		0.39	0.53	C3		3.3	
A3		2.54		C4		1.57TYP	
A4		0.66TYP		D		8.20	8.80
A5		0.99 TYP		D1		0.20	0.35
A6		4.064		D2		7.62	7.87
A7		2.997		theta1		8°TYP	
B		6.3	6.5	theta2		8°TYP	
C		7.20		theta3		5°TYP	