

CHIPHOPE CHIPHOPE CHIPHOPE CHIPHOPE CHIPHOPE
CHIPHOPE CHIPHOPE
产品规格书
Data Sheet
CHIPHOPE CHIPHOPE
CHIPHOPE CHIPHOPE CHIPHOPE CHIPHOPE CHIPHOPE

LP3773/4/5

【低功耗离线式恒流/恒压PSR控制器】



WUXI CHIP HOPE MICRO-ELECTRONICS LTD.

无锡市芯茂微电子有限公司



TABLE OF CONTENTS

描述.....	- 3 -
特点.....	- 3 -
产品选型.....	- 3 -
应用.....	- 3 -
典型应用电路.....	- 4 -
管脚配置.....	- 4 -
管脚描述.....	- 4 -
内部功能框图.....	- 5 -
绝对最大额定值.....	- 5 -
电气特性参数.....	- 6 -
LP3773/4/5 内部功率管特性参数	- 7 -
典型性能特性.....	- 7 -
封装参数.....	- 9 -
丝印说明.....	- 9 -



描述

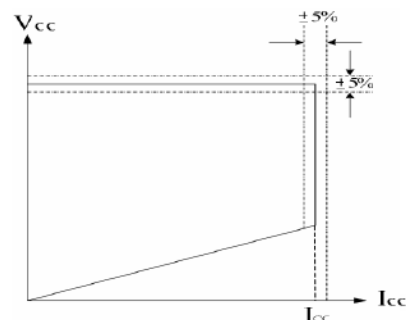
LP3773/4/5是一种高性能的交流/直流用于电池充电器和适配器的电源控制器，内置 V_{CBO} 750V功率三极管。该设备采用脉冲频率调制（PFM）的方法来建立非连续导通模式（DCM）反激式电源。

LP3773/4/5提供精确的恒定电压，恒定电流（CV / CC）不需要光耦合器和二次控制电路调节。它也消除了环路补偿电路的需要，同时保持良好的稳定性。LP3773/4/5可以实现良好的调节和较高的平均效率，满足空载损耗小于30mW。

LP3773/4/5有一个专有的输出电缆压降补偿功能，即输出线损补偿，线损补偿量可通过调节FB分压电阻阻值来调节，最大补偿量是输出电压的12%，可以有效补偿输出电流在输出线上的损耗压降。

特点

- 原边反馈控制高精度恒流、恒压
- 30mW 待机功耗
- 内置三极管
- 可调电压下降补偿
- 恒流变化下，可调直流线补偿
- 随机频率抖动调制减少系统电磁干扰
- 开路保护
- 过压保护
- 短路保护
- 过温保护
- 可调节线损补偿



产品选型

LP3773 型号信息

型号	封装	规格	丝印	状态
LP3773/4/5	SOP-7	LP3772-1+内置 1300X 系列三极管	LP3773/4/5	量产

应用

- 手机、无绳电话、PDA、MP3 和其他便携式设备等的适配器、电池充电器。
- LED 驱动电流
- 线性电源和 RCC 开关电源升级换代的最佳选择
- 备用供电电源等

典型应用电路

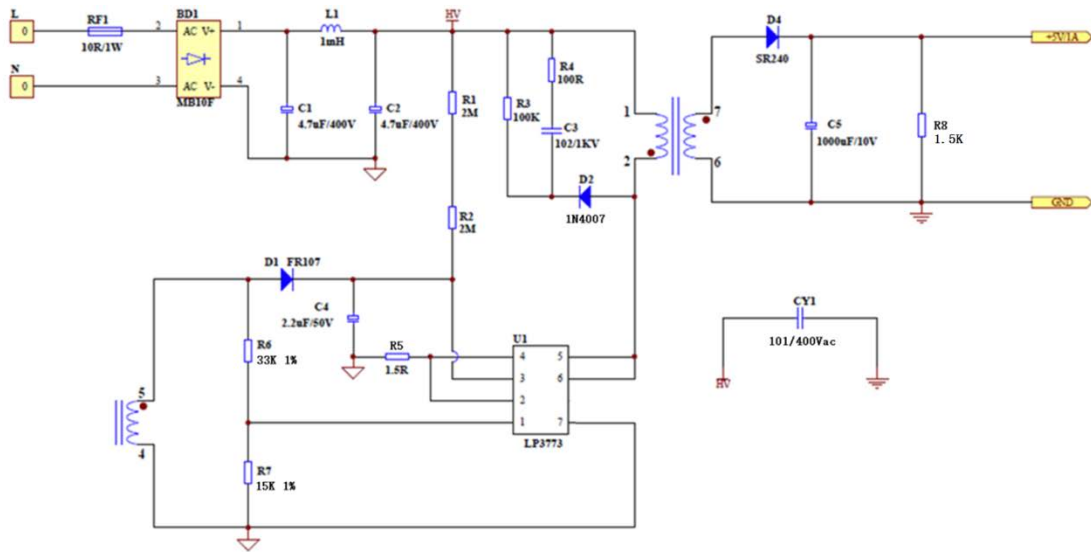


图 1 : LP3773/4/5 典型应用电路

引脚配置

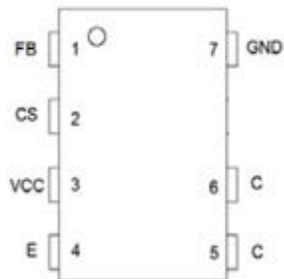


图 2: LP3773/4/5 Pin Assignments (SOP-7)

管脚描述

Pin	Pin Name	Description
1	FB	CV 和 CC 的调节是基于该引脚电压采样的实现
2	CS	CS 是 IC 的电流检测引脚。根据 CS 引脚电压，内部电路将关闭功率晶体管。
3	VCC	VCC 引脚为集成电路提供电源。为了得到的 IC 的正确的操作，一个低 ESR 电容器应置于尽可能的 VCC 引脚
4	E	内置功率三极管的发射电极 E
5、6	C	内置功率三极管的集电极 C
7	GND	GND 引脚是 IC 的地。当功率晶体管是关闭时，快速反向下沉电流会从这个引脚流向 BJT 门。要注意 PCB 布局

表 1

内部功能框图

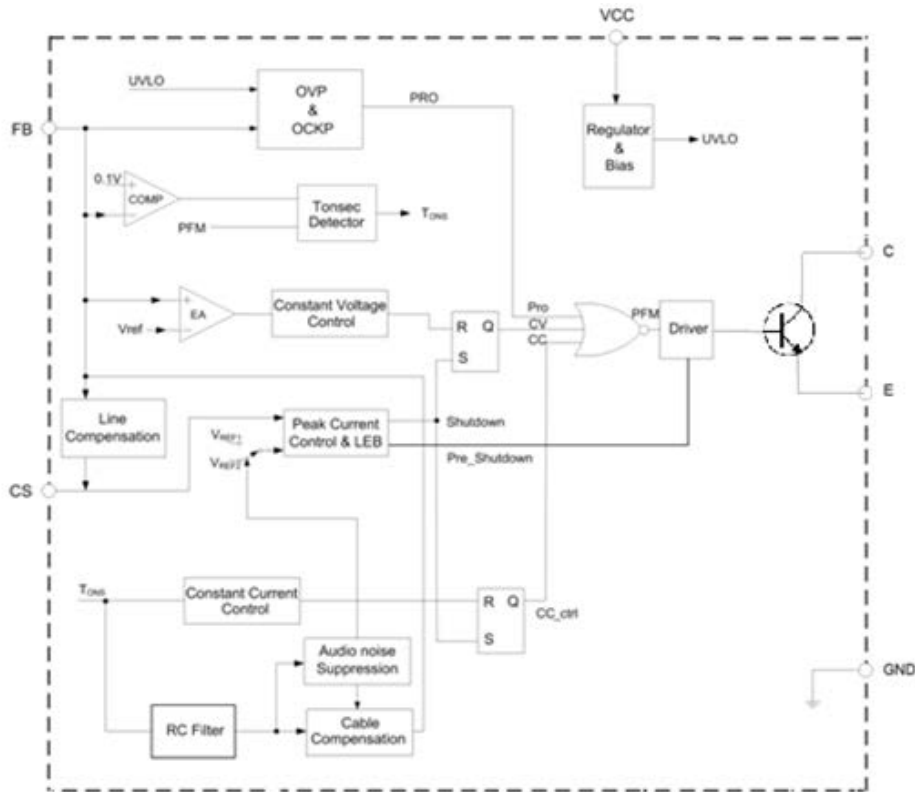


图 3: LP3773/4/5 Block Diagram

绝对最大额定值(注 1)

Parameter	Symbol	Value	Unit
Supply Voltage	VCC	-0.3 to 30	V
CS to GND	Vcs	-0.3 to 7	V
FB Input Voltage	VFB	-40 to 8.5	V
Source Current at OUT Pin	ISOURCE	Internally Limited	A
Operating Junction	TJ	150	°C
Storage Temperature	TST	-65 to 150	°C
Lead Temperature (Soldering,	TLEAD	300	°C
Thermal Resistance	JA	250	°C/W
ESD (Human Body Model)		2000	V

表 2

注 1: 最大极限值是指超出该工作范围, 芯片有可能损坏。推荐工作范围是指在该范围内, 器件功能正常, 但并不完全保证满足个别性能指标。电气参数定义了器件在工作范围内并且在保证特定性能指标的测试条件下的直流和交流电参数规范。对于未给定上下限值的参数, 该规范不予保证其精度, 但其典型值合理反映了器件性能。



电气特性参数(LP3773/4/5)

$V_{CC}=15V, T_A=25^{\circ}C$, unless otherwise specified.

Parameter	Symbol	Conditions	Min	Typ	Max	Unit	
UVLO SECTION							
Startup Threshold	VST		13	15.5	18	V	
Minimal Operating Voltage	VUVLO		3.5	4	4.5	V	
STANDBY CURRENT SECTION							
Startup Current	I _{ST}	$V_{CC}=V_{TH}(ST)-1V$, Before Startup	0	0.2	0.6	μA	
Operating Current	I _{CC}	Static current		500			
DRIVE OUTPUT SECTION							
Output Current	Sink	I _{sink}	Apply 1V @OUT pin	150	200	330	mA
	Source	I _{SOURCE}		24	30	40	mA
Maximum Off	T _{OFFMAX}			18		ms	
CURRENT SENSE SECTION							
Current Sense Threshold Voltage at CC Mode	V _{CS1}			500		mV	
Current Sense Threshold Voltage at light load	V _{CS2}			330		mV	
Leading Edge Blanking	T _{LEB}	The minimum POWER SWITCH		500		ns	
FEEDBACK INPUT SECTION							
Input Resistance of FB Pin	R _{FB}	$V_{FB}=4V$	1	1.6	2	MΩ	
Feedback	V _{FB}		3.94	4	4.06	V	
LINE COMPENSATION SECTION							
Line Compensation Voltage	V _{COMP_LINE}	$V_{fb}=-10V, R_{LINE}=30K\Omega$ (Figure. 4)		120		mV	
CABLE COMPENSATION SECTION							
Sink Current of FB Pin	I _{fb}	100% output current		100		μA	
PROTECTION SECTION							
Over Voltage	V _{FBOVP}		6	6.5	7	V	
Max. On Time of Primary Side	T _{onpMAX}			25		μS	

表 3



LP3773/4/5 内部功率三极管特性参数

PARAMETER	SYMBOL	TEST CONDITIONS	VALUES			UNIT
			MIN	TYP	MAX	
Collect-Base Cutoff Current	I_{CBO}	$V_{CE} = 700V$ $I_E = 0$	-	-	20	μA
Collect-Emmitter Cutoff Current	I_{CEO}	$V_{CE} = 400V$ $I_B = 0$	-	-	40	μA
Emitter- Base Cutoff Current	I_{EBO}	$V_{EB} = 9V$ $I_C = 0$	-	-	10	μA
Collector- Base Voltage	V_{CBO}	$I_C = 0.1mA$	750			V
Collector-Emmitter Voltage	V_{CEO}	$I_C = 1mA$	450			V
Emitter-Base Voltage	V_{EBO}	$I_E = 0.1mA$	9			V
DC Current Gain	hFE	$V_{CE} = 5V, I_C = 0.2A$	15	-	30	
Collector-Emmitter Saturation Voltage	V_{CESAT}	$I_C = 1A, I_B = 0.25A$	-	-	0.9	V
Base-Emmitter Saturation Voltage	V_{BESAT}	$I_C = 1A, I_B = 0.25A$	-	-	1.2	V
Current Gain-Bandwidth Product	F_T	$V_{CE} = 10V ; I_C = 0.1A$ $f = 1MHz$	5.0	-	-	MHz
Fall Time	t_r	UI9600, $I_C = 0.25A$			1	μS

备注：上表为 1.47*1.47mm 三极管参数

典型性能特性

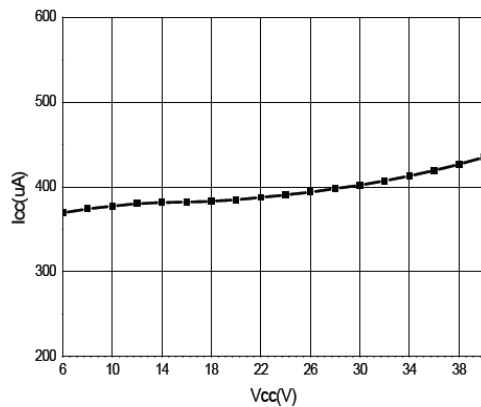


Figure 1. Operating Current Vs. Vcc Voltage

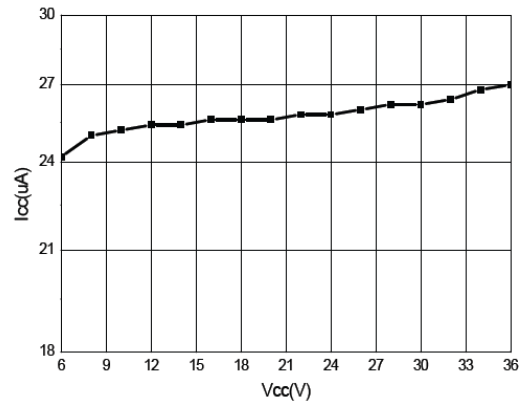


Figure 2. Drive Current Vs. Vcc Voltage

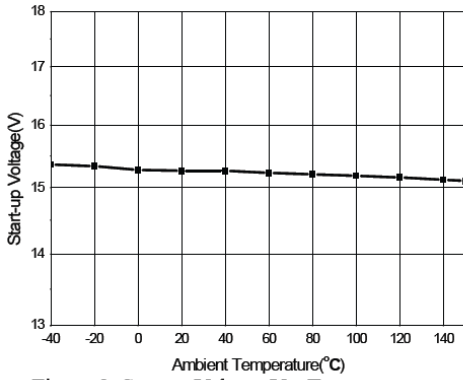


Figure 3. Startup Voltage Vs. Temperature

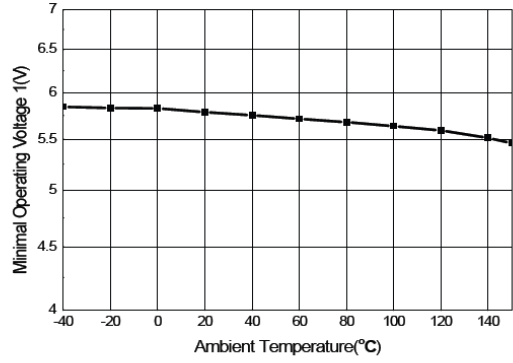


Figure 4. Minimal Operation Voltage Vs. Temperature

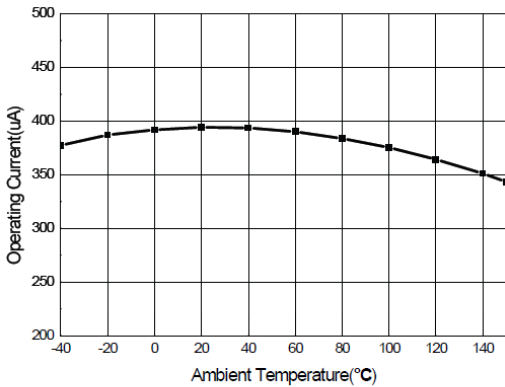


Figure 5. Operating Current Vs. Temperature

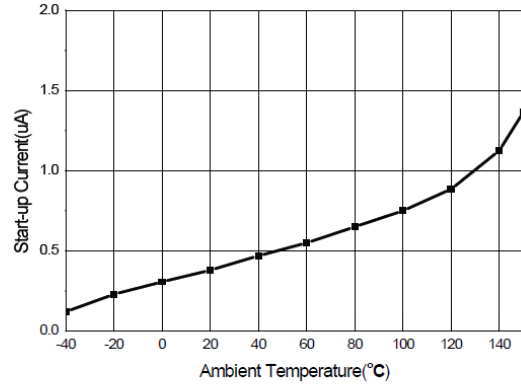


Figure 6. Startup Current Vs. Temperature

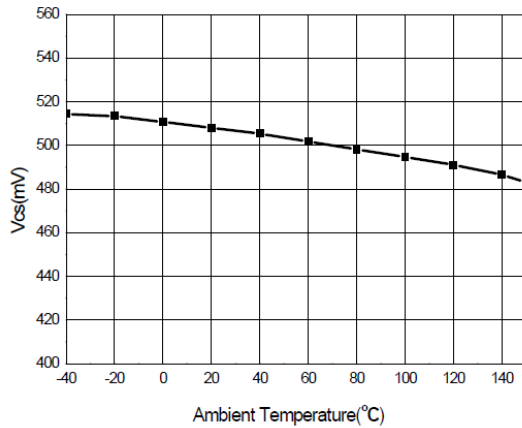


Figure 7. Vcs Vs. Temperature

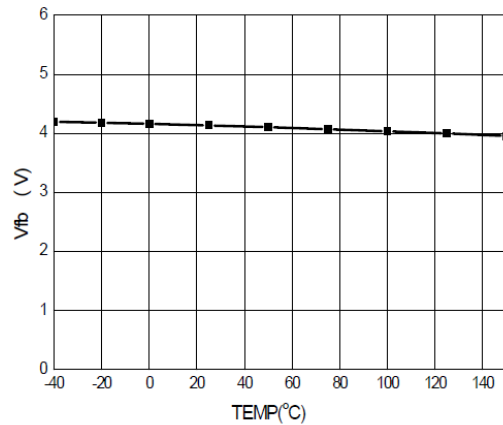


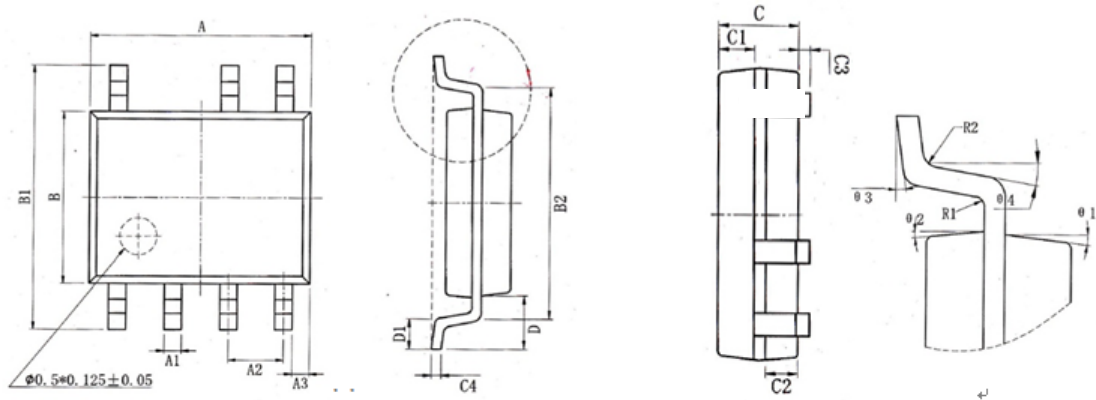
Figure 8. Vfb Vs. Temperature

型号	推荐应用功率 Vin:90-264Vac 50/60Hz	推荐应用功率 Vin:230Vac 50Hz
LP3773	6.0W(5V/1200mA)	7.5W(5V/1500mA)
LP3774	4.5W(5V/900mA)	6.0W(5V/1200mA)
LP3775	2.5W(5V/500mA)	3.5W(5V/700mA)



封装参数

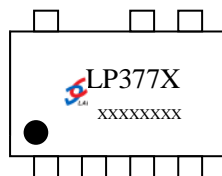
SOP-7




标注	尺寸	最小(mm)	最大(mm)	标注	尺寸	最小(mm)	最大(mm)
A		4.80	5.00	C3		0.05	0.20
A1		0.356	0.456	C4		0.203	0.233
A2		1.27TYP		D		1.05TYP	
A3		0.345TYP		D1		0.40	0.80
B		3.80	4.00	R1		0.20TYP	
B1		5.80	6.20	R2		0.20TYP	
B2		5.00TYP		θ1		17° TYP4	
C		1.45	1.55	θ2		13° TYP4	
C1		0.55	0.65	θ3		0° ~ 8°	
C2		0.55	0.65	θ4		4° ~ 12°	

丝印说明

SOP-7



其中： 指的无锡市芯茂微电子有限公司 Logo;

LP377X: 指芯片型号,

X=3 为内置 1.47*1.47mm 三极管;

X=4 为内置 1.18*1.18mm 三极管;

X=5 为内置 0.83*0.83mm 三极管;

XXXXXXXX: 指 Wafer ID。