

SW2658A绿色节能电流模式 PWM 功率转换器

●特征

- 内置软启动：4ms
- 优化的 H iccup Mode 设计，以提高效率和降低待机功耗
- 正常工作时无音频噪声设计
- 固定工作频率：50KHz
- 内置斜坡补偿电路
- 低的启动电流和工作电流
- 内置前沿消隐电路
- 欠压锁定保护，过载保护 (OLP) 过压保护 (OVP)
- 保护解除后自动恢复功能

●应用

- 适配器
- 数码相机、摄像机适配器
- VCR,SVR,DVD&DVCD 播放器电源
- 机顶盒电源
- 个人电脑、服务器辅助电源
- 开放式开关电源

●概要

该电路集成了专门的电流模式 PWM 控制器和高压功率 MOSFET，适用于 24W 以内的高性能、低待机功耗、低成本的离线式反激开关电源中。

电路具有软启动的功能。为了保证芯片正常工作，特针对各种故障设计了一系列完善的具有可恢复功能的保护措施，包括 VDD 欠

压锁定保护 (UVLO)、过压保护 (OVP) 及箝位、逐周期电流限制 (OCP)、过载保护 (OLP) 和图腾柱输出驱动高箝位等。芯片内置的频率抖动和图腾柱栅极软驱动技术可容易地获得良好的 EMI 性能。电路具有 DIP-8L & SOP-8L 两种封装可供选择。

●脚位图

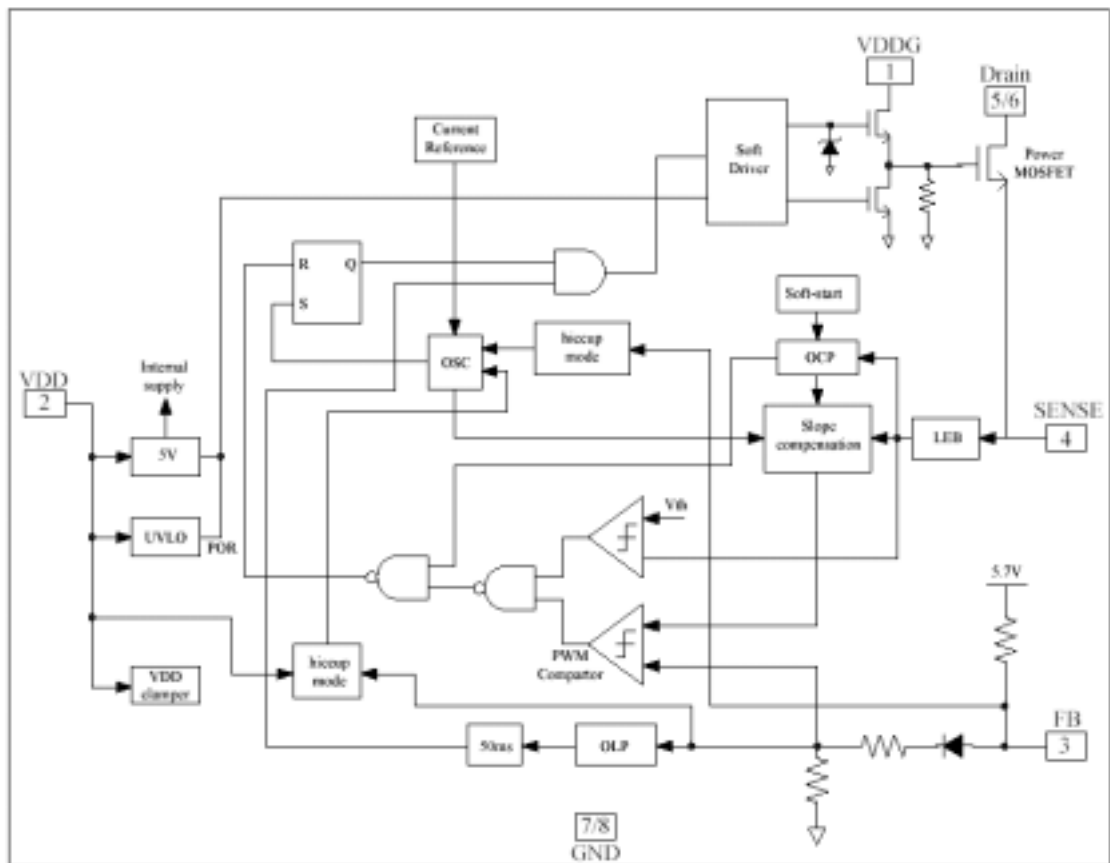




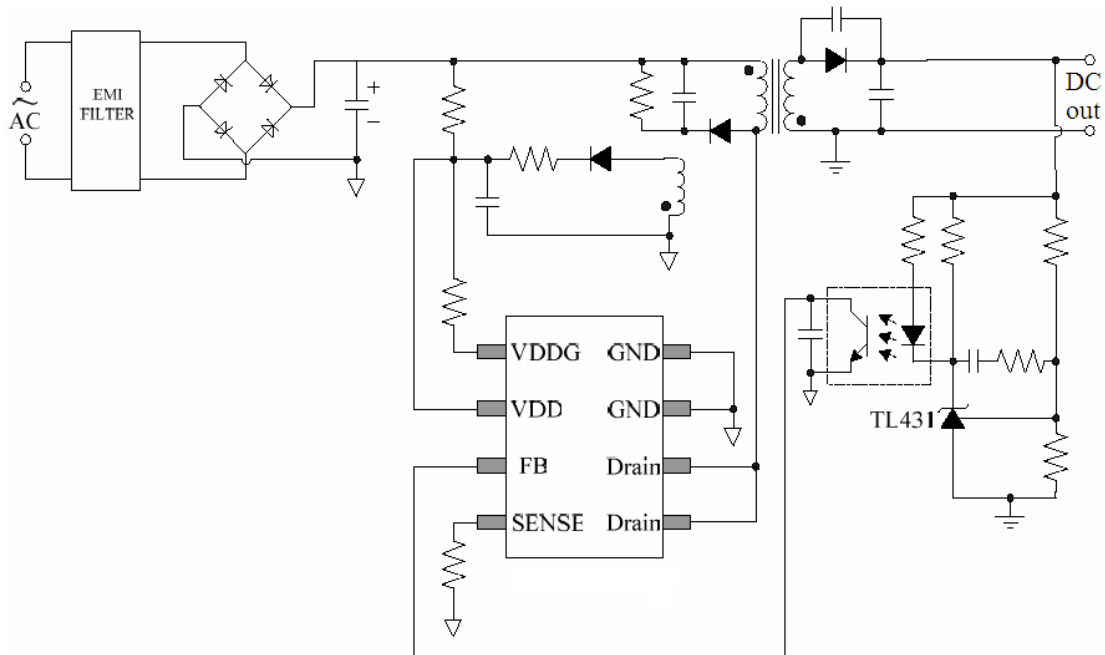
●管脚说明

管脚名称	说明
GND	地。
FB	反馈输入引脚。PWM 控制器的占空比由此引脚上的反馈电压和 SENSE 引脚上的检测电压共同决定。
VDD-G	内部栅极驱动电源输入。
SENSE	电流采样输入。
VDD	芯片电源。
DRAIN	高压 MOSFET 漏极，此引脚连接在变压器初级侧线圈一端，线圈另一端接整流输入电容阳极。

●内部框图



●典型应用



●典型输出功率能力

产品	190~265V		85~265V	
	适配器	开放式	适配器	开放式
SW2658A	20W	25W	12W	18W (峰值24W)

●绝对最大额定值

参数	范围
漏极电压 (关闭状态)	-0.3V to 650V
VDD 电压	-0.3V to 30V
VDD-G 输入电压	-0.3V to 30V
VDD 箝位连续电流	10mA
FB 输入电压	-0.3V to 7V
Sense 输入电压	-0.3V to 7V
最小/最大工作结温度 Tj	-20°C to 150°C
最小/最大存储温度 Tstg	-55°C to 160°C
引线温度 (焊接, 10 秒)	260°C

说明:

1. 超出上列表的极限参数范围, 可能会造成器件的永久性损坏;
2. 长时间工作在极限状态时, 可能影响器件的可靠性。

电特性

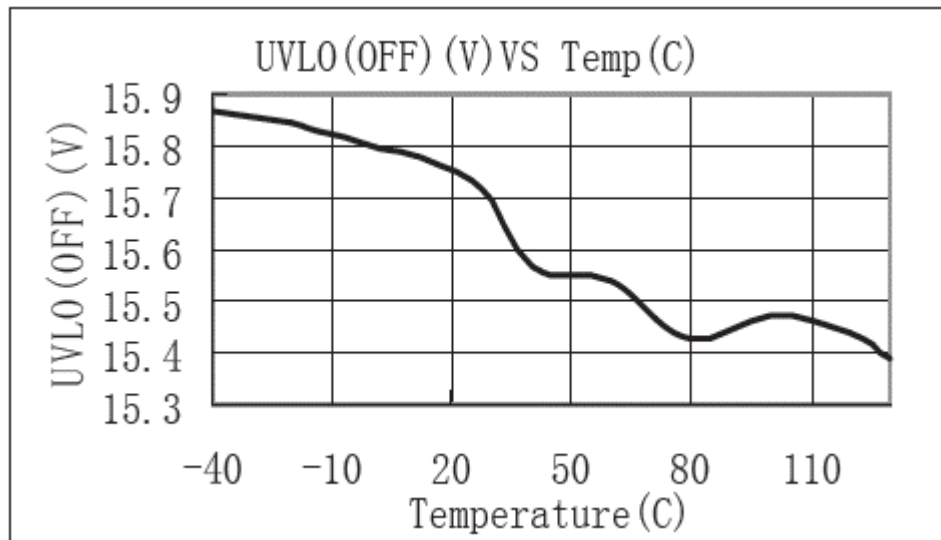
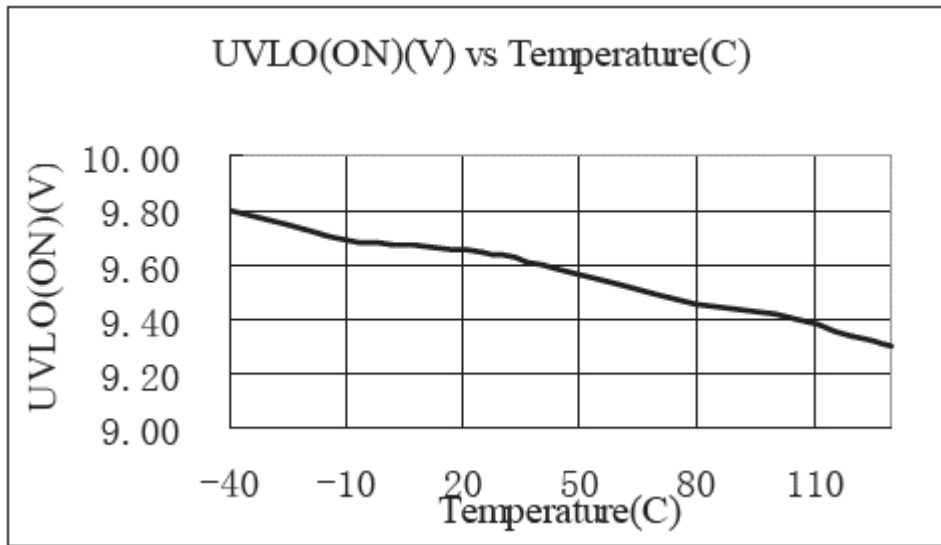
(无特别说明, VDD=16V, Ta=25°C)

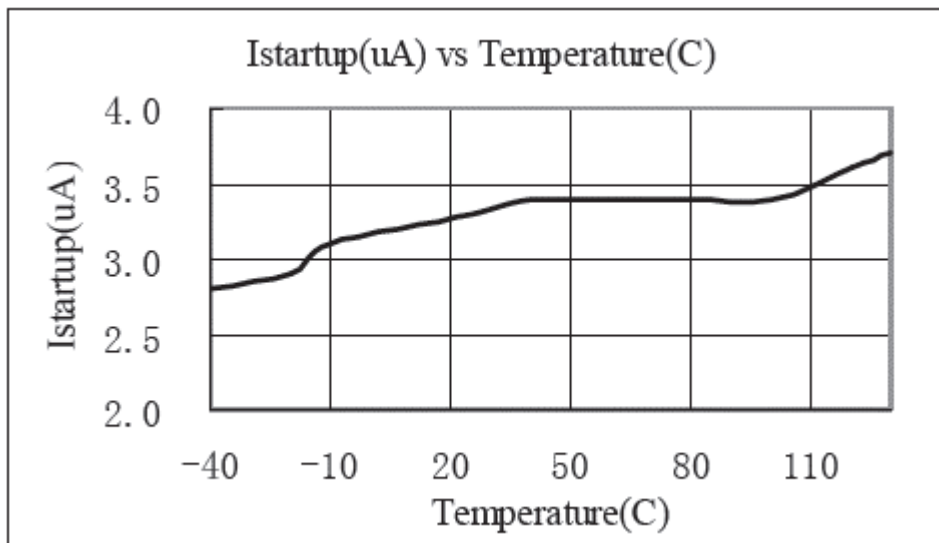
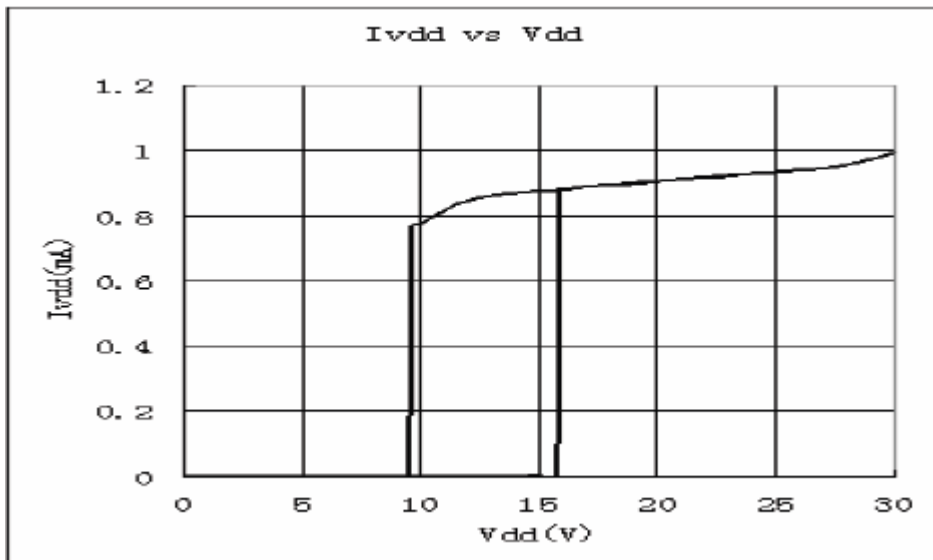
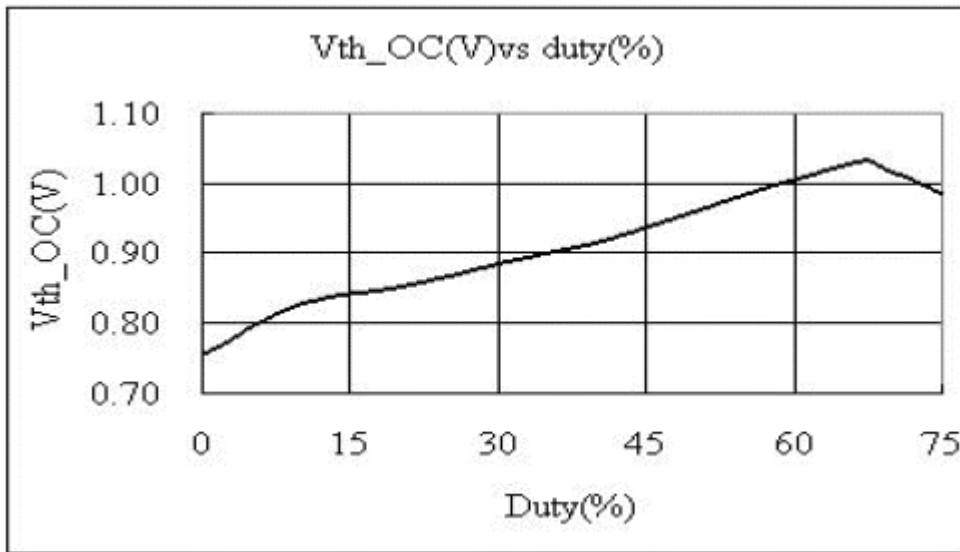
符号	参数	测试条件	最小	典型	最大	单位
VDD 供电部分						
I _{startup}	VDD 启动电流	VDD=14.1V, 测试流入 VDD 端口的漏电流。		5	20	uA
I _{VDD} (Operation)	工作电流	V _{FB} =3V		2		mA
UVLO(ON)	VDD 进入欠压锁定阈值		8.5		10.7	V
UVLO(OFF)	VDD 退出欠压锁定阈值		14		17	V
OVP (ON)	VDD 过压保护阈值	CS=0V,FB=3V 升高 VDD 电压, 直到 Gate 关闭。	26.0		30.0	V
VDD_Clamp	VDD 箝位电压	I _{DD} =10mA		30		V
反馈输入部分						
V _{FB_Open}	FB 脚开路电压		5.0	5.6	6.0	V
I _{FB_Short}	FB 脚短路电流	短路 FB 脚到地, 测试短路电流。		1.55		mA
V _{TH_0D}	零占空比时 FB 阈值电压			0.8		V
V _{TH_PL}	过载 FB 阈值电压			3.7		V
T _{D_PL}	过载延迟时间			50		mS
Z _{FB_IN}	FB 端输入阻抗			4		KΩ
电流检测部分						
T _{Soft}	软启动时间			4		ms
T _{blanking}	前沿消隐时间			300		ns
Z _{SENSE_IN}	SENSE 端输入阻抗			40		KΩ
T _{D_OC}	过流检测控制延迟时间	从过流发生到 Gate 驱动关闭的时间。		120		nS
V _{TH_OC}	电流限制阈值电压	FB=3.3V	0.65		0.82	V
振荡器部分						
F _{osc}	正常的振荡频率		45	50	55	KHz
Δf _{Temp}	温度与频率稳定性			5		%
Δf _{VDD}	VDD 电压与频率稳定性			5		%
D _{max}	最大占空比	FB=3.3V,CS=0V	70	80	90	%
F _{Hiccup}	Hiccup Mode 频率			22		KHz

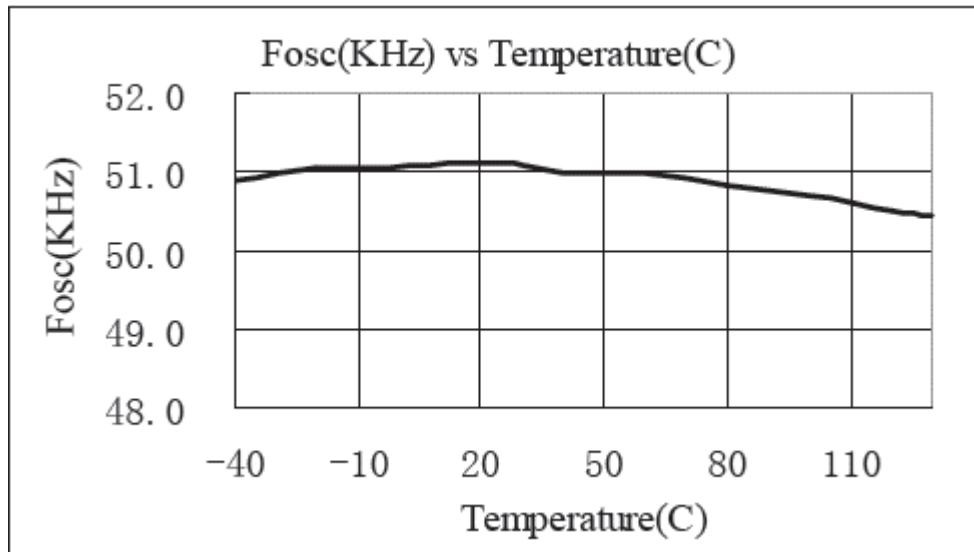


功率 MOSFET 部分						
BVdss	MOSFET 漏极击穿电压		650			V
RDS(on)	漏极之间静态导通电阻	V _{GS} =10V, I _{BS} =1A			10	Ω
I _D	漏极连续电流			4		A
频率抖动部分						
Δf_SOC	频率抖动范围		-4		4	%

●特性曲线







●工作原理

SW2658A系列产品是小功率离线反激式开关电源功率转换器。对于宽范围输入，输出功率覆盖 24W 以内。为了降低系统待机功耗，满足国际节能标准，特别设计了 Hiccup Mode 控制。

■启动电流和启动控制

SW2658A的启动电流设计的比较低，因此当 VDD 电压被充到 UVLO (OFF)，可迅速的启动。为了减小损耗且保证可靠的启动，启动电阻可以采用一个更大的值。对于宽范围输入电压 (85V~265V) AC/DC 适配器设计，一个 2MΩ，1/8W 的启动电阻和 10uF/50V 的 VDD 电容可以提供快速启动和低功耗设计方案。

■工作电流

SW2658A的工作电流比较低，仅 2mA (典型)，低的工作电流和 Hiccup Mode 特征共同使电源获得良好的工作效率。

■软启动

SW2658A内部设计有 4ms 的软启动时间，以减少电源启动期间电压应力。软启动在电源启动瞬间工作。只要 VDD 电压达到 UVLO (OFF)，峰值电流从 0 到最大值用时 4ms 逐渐增加。无论何种保护导致的再次启动，都必须是软启动。

■优化的 Hiccup Mode 控制

在轻载或空载情况下，开关电源的大多数损耗来源于功率 MOSFET 的开关损耗，变压器铁损和缓冲电流的损耗。功率损失的程度正比于开关频率。较低的开关频率可以降低功率损耗，达到节能的目的。

SW2658A的开关频率可根据开关电源空载或者轻载的情况进行内部调节。在空载或者轻载的情况下减小开关频率，可以提高转换效率。在轻载或者空载的情况下，FB 端电压下降到 Hiccup Mode 阈值电压，电源进入 Hiccup Mode 工作状态。当 VDD 电压下降到预定的阈值时，栅极驱动被激活，FB 控制开关打开以降低开关损耗，极大的减小待机功耗。开

关频率控制在任何负载情况下都不会进入音频范围，杜绝音频噪声。

■频率抖动改善 EMI 性能

SW2658A具有频率抖动功能（随机开关频率调整），开关频率调整分散了谐波干扰能量。扩展的频谱降低了窄带EMI，因此简化了系统设计。

■正常振荡频率

SW2658A内部设计有固定的 50KHz的标准开关频率，无需外部电容电阻等设定频率元器件，有效的简化了 PCB设计。

■电流采样和前沿消隐

SW2658A采用电流模式 PWM 控制技术，具有逐周期电流限制功能。由于缓冲二极管反向恢复电流和内部功率 MOSFET 栅极浪涌电流，会在 MOSFET 导通瞬间的开关电流上引起脉冲电流，开关电流通过感应电阻被转变为电压反馈到 SENSE 端口。MOSFET 导通瞬间的脉冲电流可能会引起错误的控制。内部前沿消隐电路就是为了屏蔽 SENSE 端口在 MOSFET 导通瞬间的感应电压脉冲，防止错误的控制。这样就可以为系统节省一个外部的 RC 网络。在前沿消隐时间内，电流限制比较器禁止关闭内部功率 MOSFET。PWM 的占空比有 SENSE 电压和 FB 电压共同控制。

■内部斜坡补偿

内置的斜坡补偿电路增加控制 PWM 信号 SENSE 端口感应电压斜率。这极大的改善了系统工作在 CCM 模式的闭环稳定性，防止次谐波振荡，减小输出纹波电压。

■驱动

SW2658A内置功率 MOSFET 是通过一个专用的栅极驱动控制。太弱的栅极驱动能力将导致高的传导和开关损耗。太强的栅极驱动 EMI 特性较差。

内置的 Totem Pole 栅极驱动设计可以很好的解决驱动强度和死区控制时间。这个专用的控制原理更容易实现系统低损耗和良好的 EMI 特性设计。除此之外，栅极的驱动强度也可以通过调整 VDD 和 VDDG 之间的电阻实现。可以很好的控制漏极的下降沿。使得系统的 EMI 设计具有很大的灵活性。

■保护控制

SW2658A为了确保系统的正常工作内置了多重保护措施。当这些保护措施一旦被触发，将关断功率 MOSFET。这些保护措施包括逐周期电流限制（OCP）、过载保护（OLP）、VDD 欠压锁定（UVLO）保护、过压保护（OVP）和 VDD 箝位功能。逐周期电流限制（OCP）带有线电压补偿，可实现宽输入电压范围（85V~265V）时恒定功率输出控制。

当 FB 端电压超过过载限制阈值 TD_PL（典型 50ms）时间后，控制电路关闭开关管，该状态一直保持。直到 VDD 电压下降到 UVLO（ON）阈值后，进入重启序列。

VDD 电压由变压器辅助绕组提供。当 VDD 电压超过过压保护（OVP）阈值时，SW2658A 将关闭输出，该状态一直保持。直到 VDD 电压下降到 UVLO（ON）阈值后，进入重启序列。当 VDD 电压超过 VDD 箝位阈值时，内部 VDD 箝位电路将 VDD 箝位在 30V 以保护 VDD 端口。此时 SW2658A 的输出仍然是关闭的。