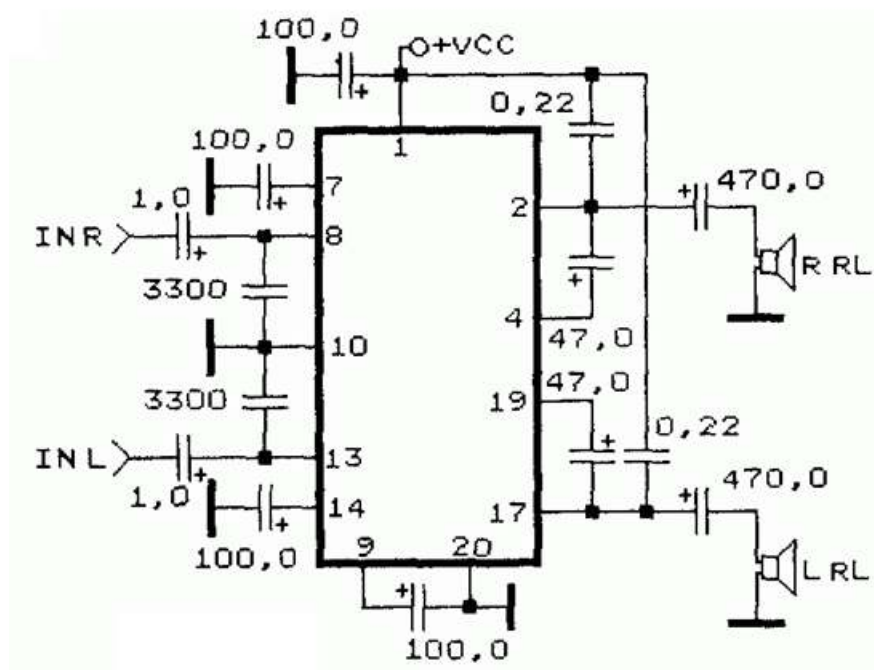


## Микросхема LA4108

Интегральная микросхема LA4108 фирмы Sanyo выполнена в корпусе SDIP с 20 выводами и представляет собой двухканальный (стереофонический) усилитель мощности низкой частоты. Предназначена для использования в магнитофонах, электрофонах, телевизионных и радиоприемниках, другой аудиоаппаратуре среднего класса.



В микросхему встроена защита выхода от короткого замыкания в нагрузке и термозащита. Для получения максимальной выходной мощности микросхему необходимо установить на теплоотвод (радиатор) Некоторые из основных параметров микросхемы (выходные параметры для одного канала) следующие:

$U_{CCmin}$	9 V
$U_{CCmax}$	18 V
$I_{CC0}(U_{in}=0)$	45 mA
$P_{outmax}$	5,3 W
$R_{in}$	120 K $\Omega$
$A_u$	42 dB
BW	30Hz-20KHz
THD( $P_{out}=0,5W,$ $f=1KHz$ )	0,15%
$R_{lnom}$	4 $\Omega$